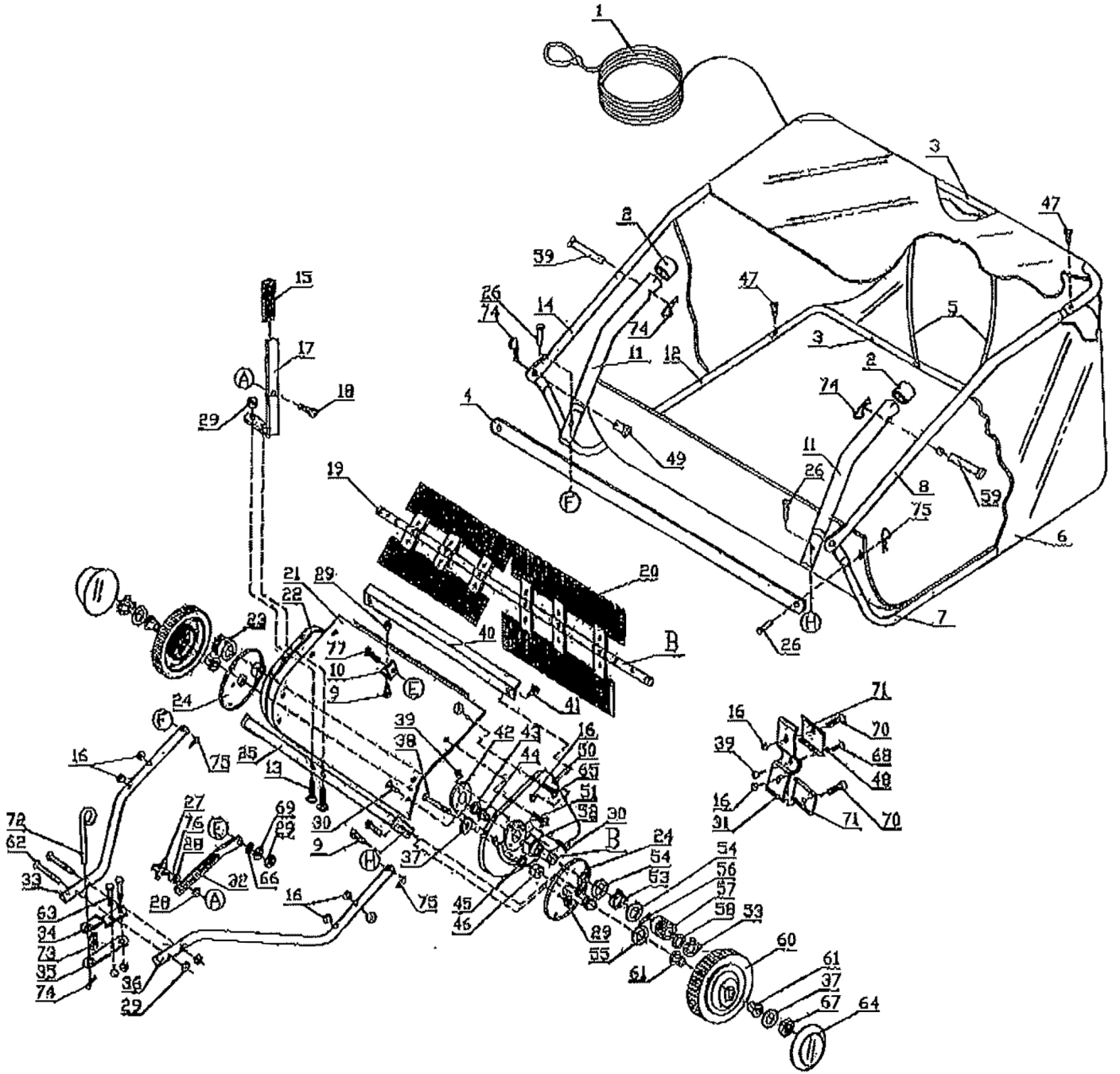


図面



部品表

Part No	部品名	Qty.	Part No	部品名	Qty.
1	ホッパーロープ	1	40	接続ロッド	1
2	ビニールキャップ	2	41	M6x12 ボルト	2
3	後方ホッパーチューブ	2	42	ダストカバーリテーナー	2
4	バッグフレームストラップ	1	43	インサイドスターワッシャ	2
5	ホッパーサポートロッド	2	44	ブラシシャフトゴム	2
6	ホッパーバッグ	1	45	スペーサーゴム	2
7	下弦ホッパー横チューブ(左)	1	46	車軸用スペーサー	2
8	上弦ホッパー横チューブ(左)	1	47	プラスチックボルト	4
9	M8x18 ボルト	5	48	スターワッシャ Ø5	6
10	アングルブラケット	1	49	クレビスピン C	2
11	バッグアームチューブ	2	50	エンドプレート (左)	1
12	下弦ホッパー横チューブ(右)	1	51	特殊ワッシャ r	2
13	M8x40 ボルト	2	52	ブッシュ	2
14	上弦ホッパー横チューブ(右)	1	53	リテーニングリング Ø15	4
15	高さ調整クリップ	1	54	調整ワッシャ A	4
16	M6 ロックナット	10	55	調整ワッシャ C	2
17	高さ調整ハンドル	1	56	ドールピン(Drive)	2
18	M8x30 ボルト	1	57	ピニオンギア (左)	1
19	ブラシシャフト	1	58	調整ワッシャ B	2
20	ブラシ	4	59	クレビスピン D	2
21	ラッパー	1	60	タイヤ部品	2
22	エンドプレート(右)	1	61	タイヤゴム	4
23	ピニオンギア(右)	1	62	M8x65 ボルト	2
24	ダストカバー部品	2	63	M8x50 ボルト	2
25	高さ調整チューブ部品	1	64	ハブキャップ	2
26	Ø8x37 クレビスピン	4	65	M6x35 ボルト	4
27	ウイングノブ	1	66	高さ調整ストラップ用スペーサーゴム	1
28	ワッシャ	2	67	M10 ナイロンロックナット	2
29	M8 ロックナット	12	68	M5x25 ボルト	6
30	スロットパンネジ M5x12	14	69	フラットワッシャ(大)Ø8	1
31	リテーナーブラシ	6	70	M6x20 ボルト	12
32	高さ調整ストラップ	1	71	リテーナーブラシ	12
33	接続チューブ(右)	1	72	接続ピン	1
34	接続ブラケット	1	73	カッターベアリング	2
35	接続ブラケット(直)	1	74	R ピン Ø3	5
36	接続チューブ(左)	1	75	R ピン Ø2	4
37	フラットワッシャ(大)Ø10	4	76	フラットワッシャ(大)	1
38	M10x85 ボルト	2	77	M8x20 ボルト	1
39	M5 ナイロンロックナット	20			