



BaSt-Ing



VALFAST

電動工具用可動くさび

取扱説明書

Product Using Manual



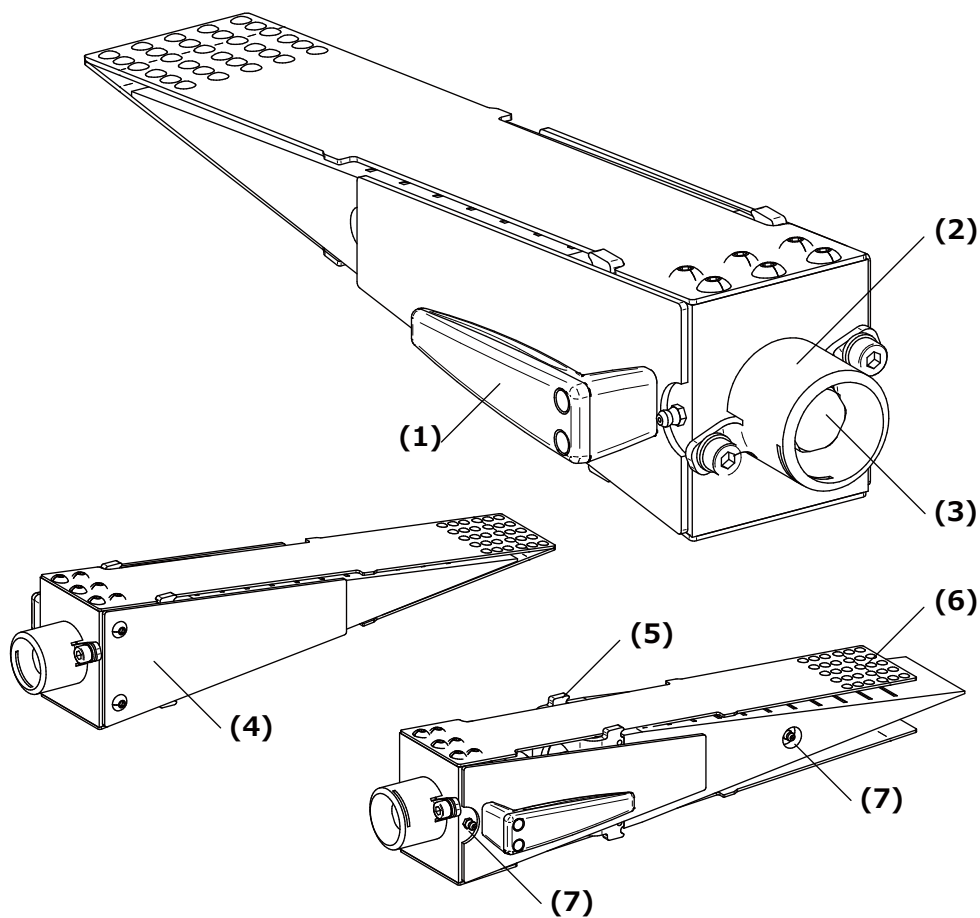
 **和光商事** WAKO
株式会社
www.wako-shoji.jp

目次

	Page
1. 技術仕様データ	2
2. 製品概要	3
3. 使用目的	4
4. 安全指導	4
5. 保証	6
6. 使い方	6
7. メンテナンス	10
8. 修理補修	11
9. 廃棄方法	12
10. カスタマーサービス	12
11. お問い合わせ先	12

1. 技術仕様

仕様	VALFAST
最大荷重 (ton)	26
本体質量 (kg)	5.0
長さ (mm)	460
幅 (mm)	180
高さ(mm)	103
上げ幅@回転 (mm)	6
最大トルク/インパクト時 (Nm)	1,627
最大トルク/静止時(Nm)	200



(1)	グラブハンドル	(5)	フィンガープレート
(2)	ValLink用アタッチメントパイプ	(6)	ツメノブ
(3)	ドライブスピンドル 24mm	(7)	グリース充填口
(4)	サイドカバー		

3. 使用目的

VALFASTの使用目的は、材木の収穫です。ここでは、伐倒方向から離れた側の木側面を持ち上げて、目的の方向に木を伐倒するために使用されます。食い込んでしまったチェーンソーを木から抜くためにも使用できます。

VALFASTはウインチやロープトレインに取って代わるものではありません。古典的なくさびで木を倒せると思える場合のみ使用してください。強力な曲がり木やかかり木は、本製品で倒すことはできません。無理に使用すると、過負荷になったり、くさび本体が破損したりする可能性があります。また、真菌の侵入によって弱体化した木材は、木材が必要な安定性をもたらさないため、VALFASTで伐倒しようとしてはなりません。予想外のかたちで早期に倒れたり、VALFASTを通常どおり木材に押し込むことができません。本製品は上記以外の状況時にのみ使用してください。

ラチェットまたはバッテリー駆動のインパクトドライバーは、VALFASTのドライブとして使用できます。ラチェットで加えられる最大トルクは200Nmです。インパクトレンチは、1,627Nmのハードトルク値まで使用できます。

万が一、VALFASTを

- 本来の目的用途以外の方法で
 - 過負荷をかけたり
 - 間違った使用方法をした場合
- 製造者はどのような事故および不具合にも責任を負いかねます。

4. 安全指導

安全上の警告を無視した場合、重傷を負った場合、死亡する可能性があります。



頭部保護具、顔面保護具、手袋、切断保護服、およびチェーンソー作業用に規定されたその他すべての防護服を着用してください。



VALFASTを使用するときは、チェーンソーと林業作業に関する現在のガイドラインを常に遵守してください。



VALFASTを使用するときに、一緒に使用するくさびはプラスチックまたはアルミニウム製のものを使用してください。



VALFASTを操作するときは、安全を確保するために、常にくさび部分を切り込み部分に押し込んでご使用ください。



VALFASTが損傷している場合は、VALFASTを使用しないでください。

木が倒れない場合は、追加のくさび、ラムジャックまたはケーブルウインチを使用してください。



VALFASTの最大吊り上げ能力は26トンです。



VALFASTはウインチやケーブルに取って代わるものではありません。この製品は、くさびで留められる可能性がある場合にのみ使用してください。



はっきりとした曲がり木は、VALFASTで倒してはいけません。これは、過負荷になる可能性があるためです。

誤った操作は、事故の可能性があります。



ご使用前に、本製品に損傷がないか必ず確認してください。



本製品の使用に慣れていない場合は、本製品を使用しないでください。



身体的および精神的な適性機能がある場合にのみ、ご使用してください。



本製品のくさび部分をすばやく引っ込めたり伸ばしたりすると、挟まれる危険性がありますのでご注意ください。



VALFASTは、破損や過度な汚れキズなどがいない状態でのみ使用できます。

VALFASTをコードレスインパクトレンチと組み合わせて使用する場合は、インパクトレンチメーカーの安全上の注意事項と操作手順も遵守する必要があります。



5. 保証

製品保証は1年間です。

これは、一般的な摩耗、過負荷、不適切な処理、または外国のスベアパーツの取り付けた場合などは範囲外となります。

保証は、製品本体が分解されていない場合にのみ受け入れることができます。材料またはメーカーのエラーによって引き起こされた損傷は、交換品の配送または修理によって無料で対応いたします。

6. 使用方法



ヒント：本製品を使用する前に、まず使用方法をお読みください。

伐採を開始する前に、以下の作業を行う必要があります。

- VALFASTを使用する前に、ドライブスピンドル（3）とスピンドルの内部を、グリースで湿らせる必要があります。最大の揚力と最大の耐用年数は、十分な潤滑が必要な場合にのみ保証されます。
- くさびの表面をこすったプレートがグリースでスライドするように濡らします。
- VALFASTは、インパクトレンチの六角ソケットを使用して駆動されます。この六角ソケットは、インパクトレンチにしっかりと固定されているかを確認します。
- コードレスインパクトレンチを使用する場合は、樹木を伐倒するのに十分なバッテリー容量があるかどうか、またはバッテリーが空の場合は代替のドライブオプション（ラチェット）または伐採ツールがあるかどうかを確認します。

本書の取扱い方法は一般的な形の木の場合に当てはまります。

実際使用するために

1.対象木の状況確認

木の鋸作業を開始する前に、対象木は本製品を用いて作業を行える状況にあるか確認してください。

- 木は特定の方向にどの程度強く垂れ下がっていますか？
- 視覚的な伐倒スペースはありますか？
- 木の上部に多数の枝がありますか？
- 木は、枝によって他の木と干渉していませんか？

伐倒後のスペースに、多くのコケがあったり、根が張り巡らされていたりした場合には、十分に除去・清掃をしてから作業開始してください。

2.伐倒準備

通常のくさびを使用するときと同様に、伐倒方向に受け口を作ります。

3.伐木の60%ほどカット

伐倒方向側に受け口を入れた後、追い口を作ります。追い口は60%ほどを目安に切り込みを入れます。

厚い樹皮を持つ木の場合は、事前に適度に切断・除去する必要があります。

以下は60%カットを完了した場合

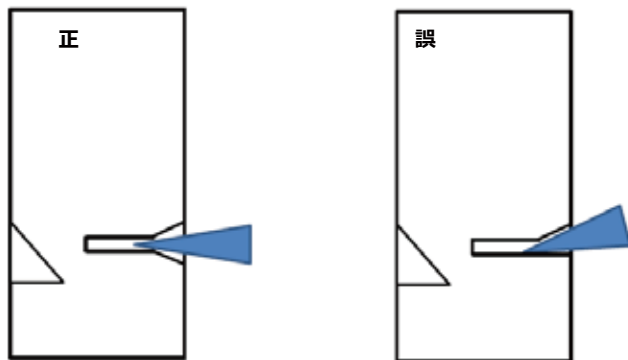


次に、この追い口を、上下均等に数ミリ斜めにカットし、本製品お差し込める形状（隙間）を作り出します。次の画像は、この拡張を行った状態です。

この作業は、チェーンソーを少し引き出してから少し前に傾けると、最も簡単に実行できます。



警告：カットが上下に伸びていない場合、VALFASTのスピンドルが曲がる可能性があります。



さらに、上部と下部のノッチが木に対して90度と等しくあることを確認してください。そうしないと、シャフトが曲がる可能性もあります。

4. VALFASTの取り付け

これで準備は完了です。木の内部に十分なくさび表面のツメを食い込ませてください。スピンドルを回している間、くさびが木から押し出されるのを防ぎます。

少なくとも最初の3列を木の内部に入れてください。

次に、しっかりと固定されるまで本製品を回します。くさびの安定具合は、最後に残る樹皮などを切断するとき、のこぎりなどを片手で作業しやすく、挟み込まれることを防ぎます。本製品が正しく差し込まれており、木材から簡単に押し出されないようにします。

さらに追加でアルミニウムまたはプラスチックのくさびを使用して固定します。

5. 受け口の確認

続いてVALFASTを固定している反対側の受け口を確認します。追加で切断する場合には、切り込み高さのオフセットをみながら、チェーンソーがVALFASTの金属部分と接触しないようにしてください。また、VALFASTの真上もしくは真下に切り込みを入れないでください。

6. VALFASTを使用して木を持ち上げます

VALFASTを回転させることにより、最終的に倒れるまで木が持ちあがります。追加したくさびは手で押す必要があります。

本製品を最大域まで拡大させた場合でも伐倒することが出来ないときは、継続して回転はさせないでください。木は追加のくさびで倒す必要があります。

あるいは、再度アルミニウムまたはプラスチックのくさびで固定したうえで、さらにVALFASTを押し込んでリフトの高さを高くすることができます。

他の工具などでVALFASTをサポートすることは、樹木が伐採ノッチと反対方向に倒れなくなった場合にのみ許可されます。これは、例えば、伐採方向に急な傾斜で隣接する樹木に引っかかった場合に当てはまります。

木が独立して倒れ始めたらすぐに、すばやく安全な場所に避難してください。くさびを戻すときは、可動部分を握ったりして指などを挟んだりしないように注意してください。

7. メンテナンス

メンテナンスにご注意ください。



VALFASTは、使用する前に損傷がないか目視検査する必要があります。

使用前の点検

- スピンドルストレージの潤滑：グリースを1～2ポンプ注入する。
- スレッドスピンドルの潤滑：
スレッドスピンドルは、プラスチックくさびの横方向の潤滑剤を介して潤滑されません。ここでグリースがくさび面の穴に漏れるまで、十分に注入してください。
- プラスチック製のウィーザルエリアの潤滑：
VALFASTを駆動して、上下のプラスチックくさび表面をグリースで完全に濡らします。
- 外部損傷の目視検査。
- スピンドルに亀裂がないか確認します。
- バンププレートに損傷/亀裂がないか確認します。

※グリースは接着剤を含有していない一般的な多目的グリースを使用してください。
ブレーキ&パーツクリーナー

使用後の点検

- スピンドルを清掃してください。
- スピンドルが通常通り稼働するか、キズなどがいないかを確認します。
- 土などの汚れを落とし、清潔に保ってください。

部品を交換する場合、製造者の提供するスペアパーツのみを使用してください。

くさびが破損している場合

プラスチック製のくさびチップを交換するには、次の手順に従います。

- くさびを清掃します。
- 伐採くさびからくさびチップを緩めます-これを行うには、ツメノブを引き離します。
- 側面のプラスチックからねじ込みネジを外します。
- 側面から2本のスプリングピンを取り外します。
- チゼルチップを逆の順序で組み立てます。

くさびチップ（上下面）が左右に動いてしまう場合

- スピンドルがわずかに曲がっています。スピンドルを交換するには、サイドカバーを順番に取り外し、アルミニウム製のベアリングからロックリングを取り外して交換してください。

9. 廃棄方法

VALFASTを適切に廃棄します。サイドカバーとくさびチップを取り外します。プラスチック部品（ポリエチレン）と金属部品は、素材に応じてリサイクルしてください。
有害物質は使用されていません。

10. カスタマーサービス

ご不明点があった場合には、ご購入された販売店にお問合せ下さい。

お近くの販売店を確認したい場合には、
和光商事株式会社 各営業所もしくは、
info@wako-shoji.jpまでご連絡ください。

11. お問い合わせ先

輸入販売元



札幌営業所：〒069-0210北海道空知郡南幌町南10線西14番 TEL:011-375-9747 FAX:048-864-5565
東北営業所：〒020-0862岩手県盛岡市東仙北1丁目12-25 TEL:019-635-0824 FAX:019-635-0825
東京営業所：〒336-0034埼玉県さいたま市南区内谷5-7-16 TEL:048-845-0025 FAX:048-864-5565
大阪営業所：〒563-0024大阪府池田市鉢塚1丁目5-7 TEL:072-734-6500 FAX:072-734-6501
九州営業所：〒861-8001熊本県熊本市北区武蔵ヶ丘9-2-40 TEL:096-338-1260 FAX:096-338-1365
業務サービス部：〒336-0034埼玉県さいたま市南区内谷5-7-16 TEL:048-864-5636 FAX:048-864-5618
本社：〒141-0031東京都品川区西五反田7-17-7-5階 TEL:03-5434-2751 FAX:03-5434-2597